

ANVISNINGAR

VIRKESKVALITE:
ÖVRIGT KONSTRUKTIONSVIRKE
ENL. SBN-67

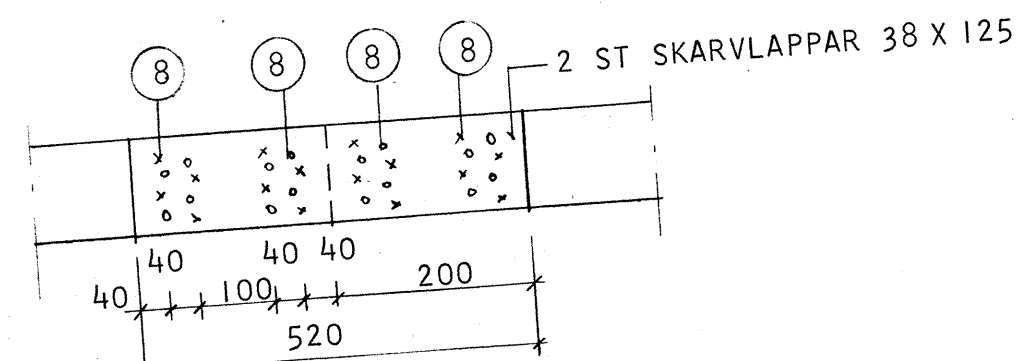
BETECKNINGAR:

- = ANTAL RÄFFLAD TRÅDSPIK 100 X 34
- ◐ = ANTAL RÄFFLAD TRÅDSPIK 75 X 31

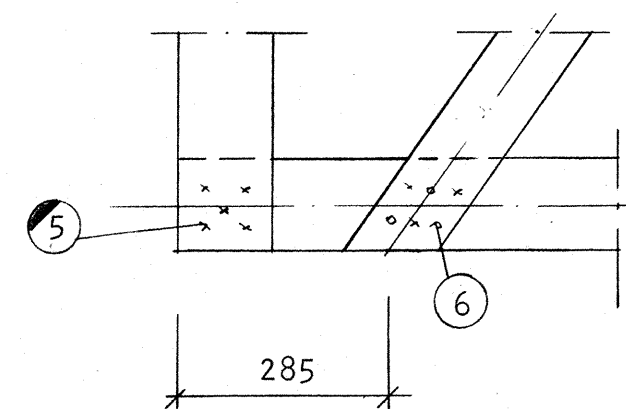
VID DUBBLA VIRKEN SLÅS HALVA ANTALET SPIK FRÅN VARDERA SIDAN

HUS	ANTAL: ST/HUS
B	2
D	2

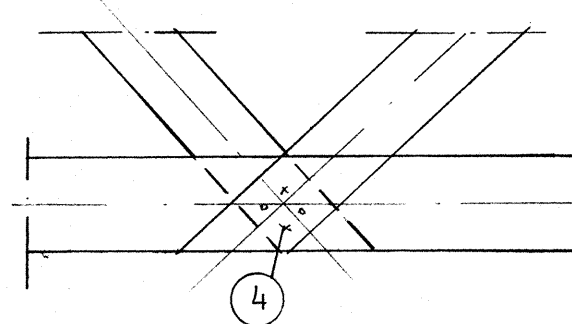
A TAKSTOL TYP 13
ANTAL ENL. TABELL



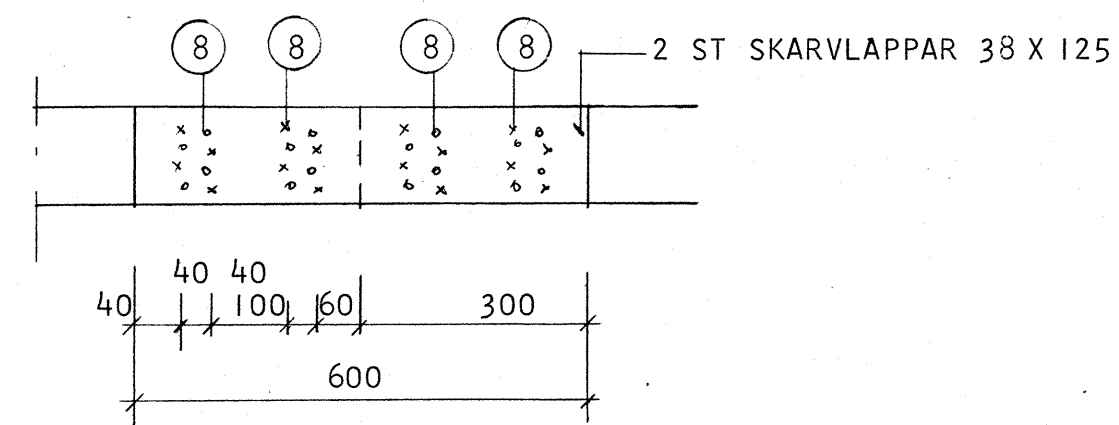
E SKARV ÖVERRAM
-1:10-



B
-1:10-



C
-1:10-



D SKARV UNDERRAM
-1:10-

ARBETS-RITNING

ByggStatik			Reg	Ant	Avser	Sign	Datum	
Uppsala Byggstatik AB • Konsulterande Ingenjörer 018/25 20 25 Murargatan 31 • 754 37 Uppsala			SMÅHUS I KV. BETAN OCH VITKÅLEN ÅRSTA, UPPSALA					
Handläggare H: ERIKSSON			Ritad av HE		Granskad av		TAKSTOL TYP 13	
Datum 1974-02-27			Skala 1:20		Arbetsnummer 73027		Ritningsnummer HUS B, D, E o Es K 27:13	